

## Лабораторна робота №4

### Ідентифікація та дослідження моделей польових транзисторів

#### Теоретичні відомості

Принцип дії польових транзисторів ґрунтується на ефекті поля, тобто зміні поверхневої електропровідності напівпровідника під дією електричного поля. Оскільки провідність напівпровідника залежить від концентрації основних носіїв, то в польовому транзисторі значення струму визначається саме цими носіями, тому цей тип транзисторів ще називають уніполярним. Електричне поле керує потоком носіїв у польовому транзисторі, отже, вхідний опір цього транзистора має практично нескінченну величину, а сам польовий транзистор – це прилад, керований напругою. Конструктивно розрізняють польові транзистори з керуючим електронно-дірковим переходом (ПТКП) і з ізольованим затвором, що має структуру метал-діелектрик-напівпровідник (МДНТ).

Будову планарного ПТКП показано на рис. 3.1.

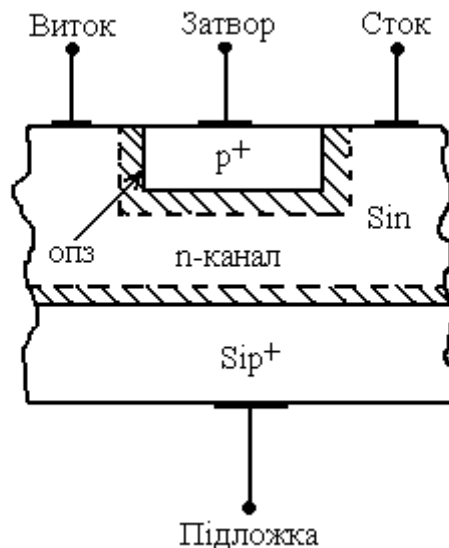


Рис. 3.1

На низкоомну підложку кремнію  $Si p^+$  типу ( $p^+$ ) нарощується епітаксціальний шар  $Si n$ , який є струмоведучою областю (каналом) між контактами витоку та стоку. Дифузійним методом формують область затвору  $p^+$ -типу. В результаті канал перебуває між двома областями просторового заряду (ОПЗ) ЕДП затвору та підложки. Такий ПТКП має

n-канал. Існують р-каналні польові транзистори. Вони подібні за конструкцією і відрізняються напрямом струмів і полярністю зовнішніх напруг. Обидва ЕДП змінюють свою ширину при під'єднанні зворотного зміщення до затвора або до підложки. Об'єднаймо їх в один і розглянемо принцип дії на прикладі n-канального ПТКП, спрощена структура та умовне позначення якого наведені для схеми вмикання із спільним витоком (СВ) на рис. 3.2,а і б.

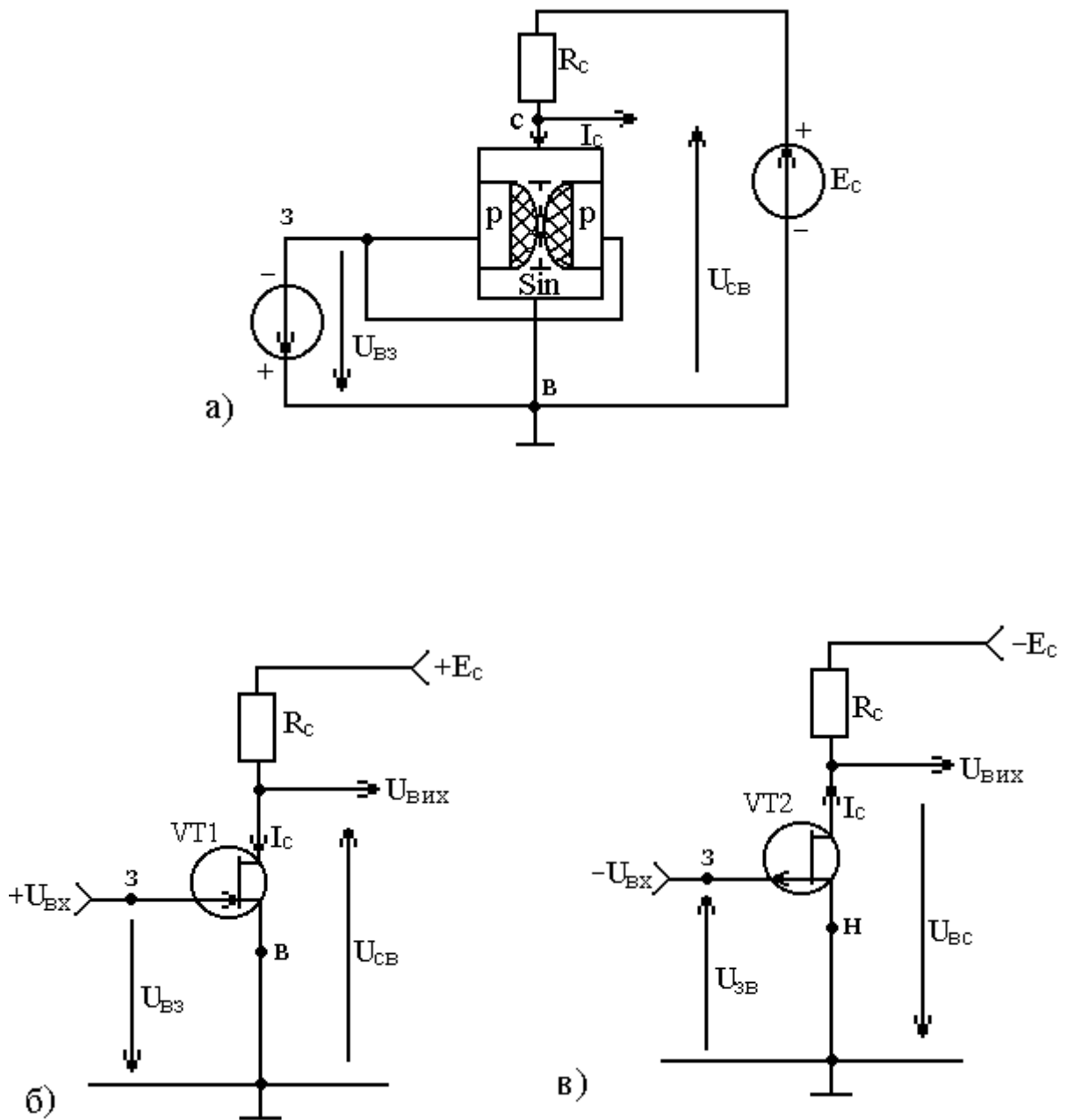


Рис. 3.2

При вмиканні між стоком і витокom зовнішньої напруги  $E_c$  по каналу від витокu до стокu переміщуються електрони, які створюють струм стокu  $I_c$ . Збільшення напруги  $U_{св}$  спричиняє збільшення  $I_c$ , але при цьому одночасно розшириться ОПЗ. У цьому режимі транзистор працює як нелінійний резистор. Нарешті за помірно великих  $U_{св}$  може статися змикання цих областей біля стокu. ПТКП починає обмежувати зростання  $I_c$  і поводить себе як джерело фіксованого струму. Збільшуючи зворотнє зміщення на затворі  $U_{зв}$ , домогаються звуження електронейтральної області каналу та зменшення  $I_c$ . Запирання транзистора настане тоді, коли весь канал буде перекритий при відносно великому значенні  $U_{зв}$ , названого напругою відсічки  $U_{відс}$ .

На рис. 3.3,а зображені вихідні (стоківі) ВАХ ПТКП із n-каналом. Крута область ВАХ відповідає роботі ПТКП з відчиненим каналом.

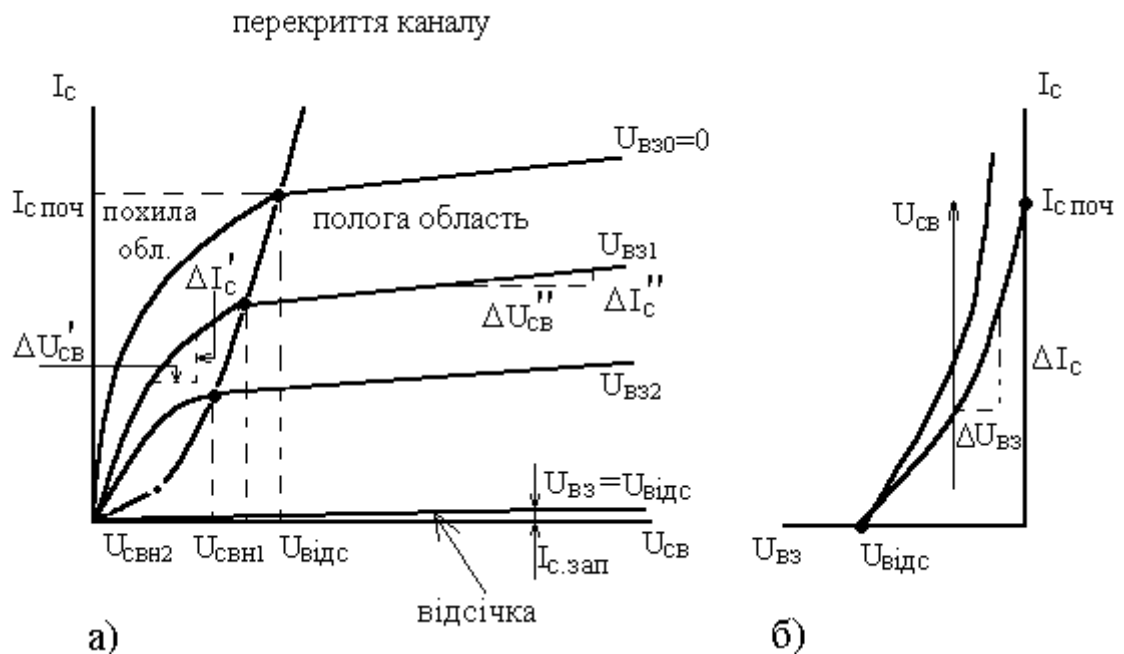


Рис. 3.3

У цьому режимі  $U_{св} < U_{вз} - U_{відс}$  і характеристики описуються рівнянням:

$$I_c = \frac{I_{c.поч}}{U_{відс}^2} [2U_{св}(U_{вз} - U_{відс}) - U_{св}^2] , \quad (3.1)$$

де  $I_{c.поч}$  – початковий струм при  $U_{вз}=0$  та  $U_{св}=U_{відс}$ . При збільшенні запираючої напруги на затворі  $U_{вз2} > U_{вз1}$  перекривання каналу відбуватиметься, коли  $U_{св.н1} > U_{св.н2}$  (названі напругами насичення  $U_{св.н1}$  та  $U_{св.н2}$ ).

Основним параметром у крутій області ВАХ є опір між стоком та витоком у відкритому стані транзистора:

$$R_{\text{св.від}} = \left. \frac{dU_{\text{св}}}{dI_{\text{с}}} \right|_{U_{\text{св}} < U_{\text{вз}} - U_{\text{вшс}}} = \frac{U_{\text{вдс}}^2}{I_{\text{с.поч}} (U_{\text{вз}} - U_{\text{вшс}} - U_{\text{св}})} \quad (3.2)$$

або

$$R_{\text{св.від}} \approx \left. \frac{\Delta U_{\text{св}}'}{\Delta I_{\text{с}}} \right|_{\Delta U_{\text{вз}} = 0} \quad (3.3)$$

Для імпульсного режиму роботи ПТКП треба мінімізувати величину  $R_{\text{св.від}}$ . Якщо  $U_{\text{св}} \geq U_{\text{вз}} - U_{\text{відс}}$ , ділянка перекритого каналу розширюється і робоча точка транзистора переміщується у пологую область вихідних ВАХ, для яких струм стоку визначається таким співвідношенням:

$$I_{\text{с}} = \frac{I_{\text{с.поч}}}{U_{\text{вдс}}^2} (U_{\text{вз}} - U_{\text{вшс}})^2 \quad (3.4)$$

У цій області ВАХ мають деякий нахил до осі напруг, оскільки укорочення довжини каналу приводить до зменшення поздовжнього опору, а значить, до незначного збільшення струму стоку. Цей ефект модуляції довжини каналу подібний до ефекту Ерлі в біполярному транзисторі. Вихідну провідність у схемі з СВ g<sub>22в</sub> визначають графічно в пологій області вихідних ВАХ, як показано на рис. 3.3,а:

$$g_{22\text{в}} = \left. \frac{\Delta I_{\text{с}}''}{\Delta U_{\text{св}}''} \right|_{\substack{\Delta U_{\text{вз}} = 0 \\ U_{\text{св}} > U_{\text{вз}} - U_{\text{вшс}}}} \quad (3.5)$$

Передатні (стокозатворні) ВАХ також описуються рівнянням (3.4), в якому для отримання кількох характеристик слід було б врахувати ефект модуляції довжини каналу.

Великий вхідний опір через зворотні зміщення затворного ЕДП та малі вхідні струми ПТКП приводять до того, що коефіцієнт передачі струму не може бути основним підсилювальним параметром. Тому використовується крутизна, величину якої знаходять або диференціюванням рівняння (3.4), або графічно по прохідних ВАХ (рис. 3.3,б):

$$S = \left. \frac{dI_c}{dU_{B3}} \right|_{dU_{CB}=0} = \frac{2I_{c, \text{поч}}}{U_{B3C}^2} (U_{B3} - U_{B3C}) \approx \left. \frac{\Delta I_c}{\Delta U_{B3}} \right|_{dU_{CB}=0} \left[ \frac{\text{мА}}{\text{В}} \right] . \quad (3.6)$$

Коефіцієнт підсилення по напрузі ПТКП визначають, враховуючи вирази (3.5) та (3.6):

$$K_U = \left. \frac{dU_{CB}}{dU_{B3}} \right|_{dI_0=0} = \frac{S}{g_{22B}} . \quad (3.7)$$

У режимі відсічки  $U_{B3} < U_{B3C}$  через ПТКП протікає залишковий струм стоку  $I_{c, \text{зал}} = 10 \text{ мкА}$ . Струм затвору при заданій напрузі та замикненими виводами стоку і підложки називають струмом витікання  $I_{з, \text{втік}}$ .

У ПТКП р-каналом, увімкненого за схемою з СВ (рис. 3.2,в), вихідні ВАХ мають таку саму форму, як і на рис. 3.3,б. А прохідні ВАХ цього транзистора зображені на рис. 7.4. На рис. 3.5 зображені структури МДН-транзисторів з індукованим(а) та вбудованим(б) каналами. У підложці створюють дифузійні області  $P^+$  або  $n^+$ -витоку і стоку. Між областями -типу створюють за методом іонного легування вбудований  $n^+$ -канал. Алюмінієвий затвор формується поверх тонкого шару діоксидів кремнію  $SiO_2$ .

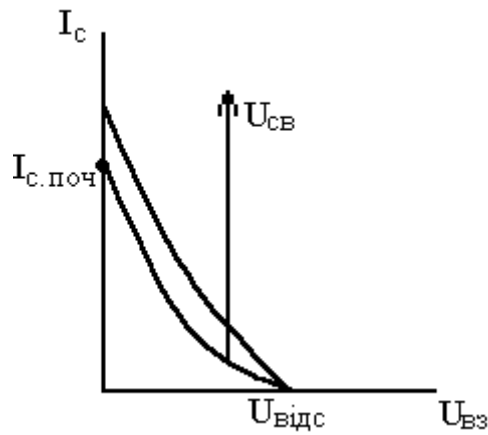


Рис. 3.4

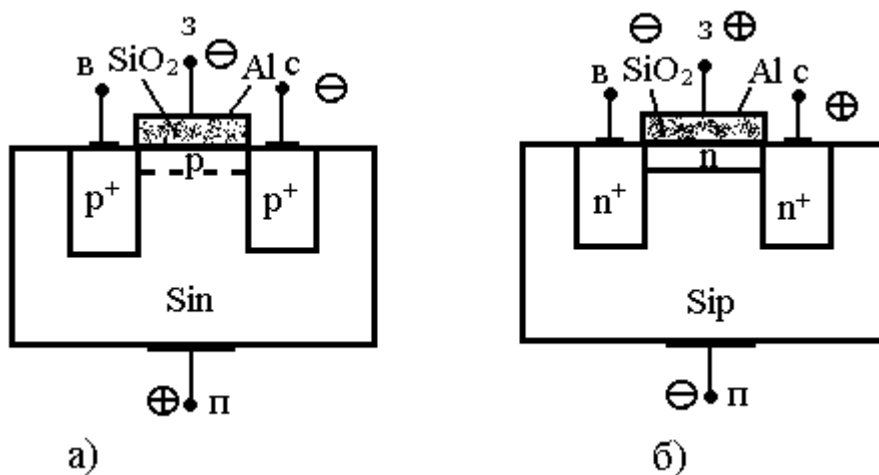


Рис. 3.5

Негативний потенціал напруги на затворі  $U_{ВЗ}$  МДНТ із індукованим р-каналом (рис. 3.5,а) викликає збагачення дірками поверхневого шару напівпровідника під затвором. Починаючи з порогової напруги  $U_{пор}$ , індукується р-канал, який з'єднує сток і виток. Від'ємна напруга стоку створює впорядкований рух дірок до області стоку і викликає появу струму стоку  $I_c$ .

У МДНТ із вбудованим n-каналом (рис. 3.5,б) струм  $I_c$  протікає при подачі позитивної напруги на сток і  $U_{зв}=0$ . При  $U_{ВЗ}>0$  канал збагачується електронами і  $I_c$  збільшується, у протилежному разі  $U_{ВЗ}<0$  канал збіднюється і струм  $I_c$  зменшується. При напрузі відсічки  $U_{Відс}<0$  транзистор запирається.

Рис. 3.6 ілюструє ВАХ типів МДНТ: з індукованими р-(а) і n-(б) каналами, із вбудованими р-(а) і n-(б) каналами.

Вихідні ВАХ МДНТ за формою подібні до таких самих ВАХ ПТКП, а прохідні відрізняються через режим збагачення, невластивий ПТКП.

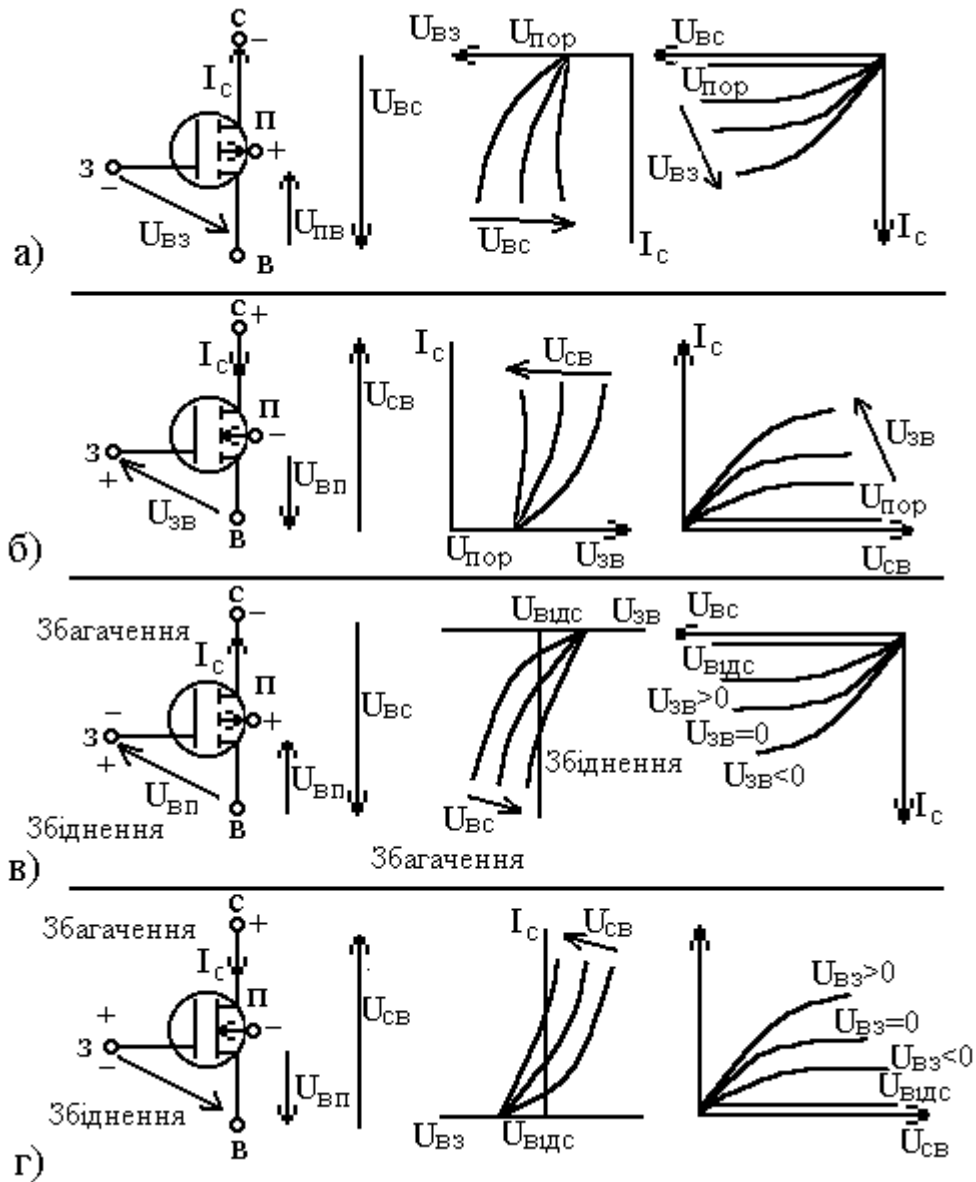


Рис. 3.6

Оскільки електропровідність підложки протилежна електропровідності каналу, то за графічним позначенням визначають тип МДНТ.

Існує два види статичних моделей ПТКП: нелінійні та лінійні. Нелінійні моделі використовують під час розрахунку схем заміщення ПТКП, які працюють у режимі великого сигналу. Еквівалентна схема заміщення статичної нелінійної моделі ПТКП із n-каналом показана на рис. 3.7,а.

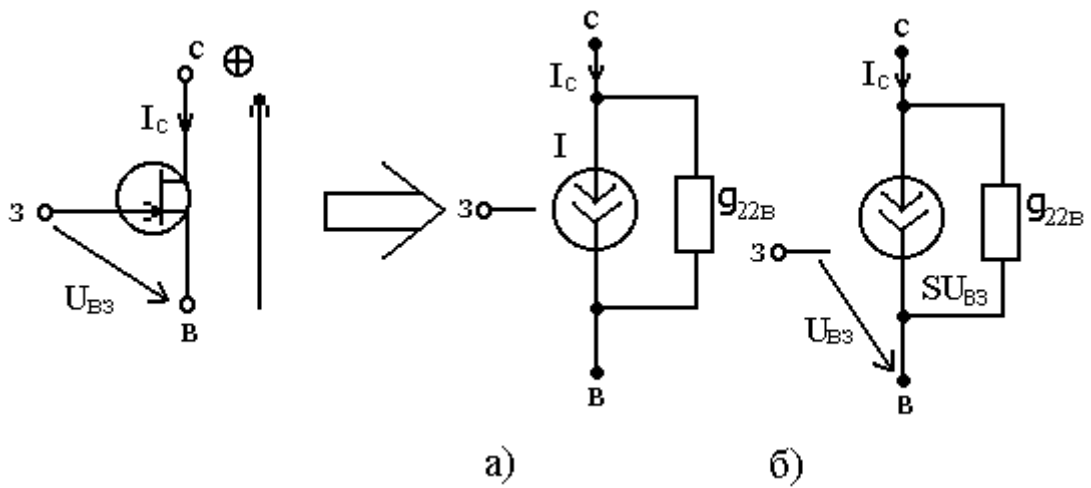


Рис. 3.7

Аналітичний опис залежного джерела струму має вигляд:

$$I = \begin{cases} 0 & U_{B3} > U_{ВШС} ; \\ \frac{I_{с.пoch}}{U_{ВШС}^2} [2U_{CB}(U_{B3} - U_{ВШС}) - U_{CB}^2] & U_{CB} < U_{B3} - U_{ВШС} ; \\ \frac{I_{с.пoch}}{U_{ВШС}^2} (U_{B3} - U_{ВШС})^2 & U_{CB} \geq U_{B3} - U_{ВШС} . \end{cases} \quad (3.8)$$

Вочевидь, загальне рівняння вихідних ВАХ ПТКП можна подати у такій формі:

$$I_c = I + g_{22B} U_{CB} . \quad (3.9)$$

Список параметрів нелінійної моделі складається із  $U_{ВШС}$ ,  $I_{с.пoch}$  та  $g_{22B}$ .

У режимі малого сигналу ПТКП є лінійним елементом схеми і для розрахунку його характеристик використовують лінійну модель (рис. 3.7,б). Її параметрами є  $S$  та  $g_{22B}$ .



**Динамічні характеристики польових транзисторів**

Схему вмикання із СВ n-канального ПТКП наведено на рис. 3.8,а.

За  $U_{ВХ} = 0$  і відносно великого опору навантаження  $R_C$  робоча точка транзистора Q1 перебуває на крутій ділянці вихідної ВАХ при  $U_{ВЗ} = 0$  (рис. 3.8,б). На виході схеми формується низький рівень напруги логічного нуля (рис. 3.8,г):

$$U_{ВІХ}^0 = R^{СВ.ВІД} I_{C1}, \quad (3.10)$$

де  $R^{СВ.ВІД}$  - опір відкритого ПТКП у точці Q1 при струмі стоку  $I_{C1}$ .

Збільшення за модулем запираючого вхідного сигналу (зворотного зміщення підзатворного ЕДП) після моменту  $t_1$  (рис. 3.8,в) зменшує струм  $I_C$ , у результаті зростає вихідна напруга згідно з рівнянням

$$U_{ВІХ} = U_{СВ} = E_C - I_C R. \quad (3.11)$$

Запирання транзистора супроводжується зарядом його вихідної ємності  $C_{22}$  струмом стоку  $I_C$  через опір навантаження  $R_C$ :

$$t_\phi \approx 3 R_C C_{22}. \quad (3.12)$$

Робоча точка за час формування переднього фронту вихідного сигналу  $t_\phi$  переміщується від Q1 через Q2 у Q3 (рис. 8.1,б). Після завершення вимикання ПТКП на виході діє високий рівень напруги (логічної одиниці):

$$U_{ВІХ}^1 = E_C - I_{C.ЗАЛ} R_C \approx E_C, \quad (3.13)$$

де  $I_{C.ЗАЛ}$  – залишковий струм стоку польового транзистора у режимі відсічки.

У момент  $t_2$  починається відпирання ПТКП, тобто розряд ємності  $C_{22}$  струмом стоку на похилій та крутій ділянках за час спаду:

$$t_C = t_{22} (1/g_{22} + R_{СВ.ВІД}), \quad (3.14)$$

де  $g_{22}$  – вихідна провідність транзистора на похилій ділянці вихідних ВАХ.

Якщо збільшити опір навантаження  $R_C$ , то згідно з формулою (3.12) затягується вимикання ПТКП, як показано штрих-пунктирною лінією на рис. 3.8,г.

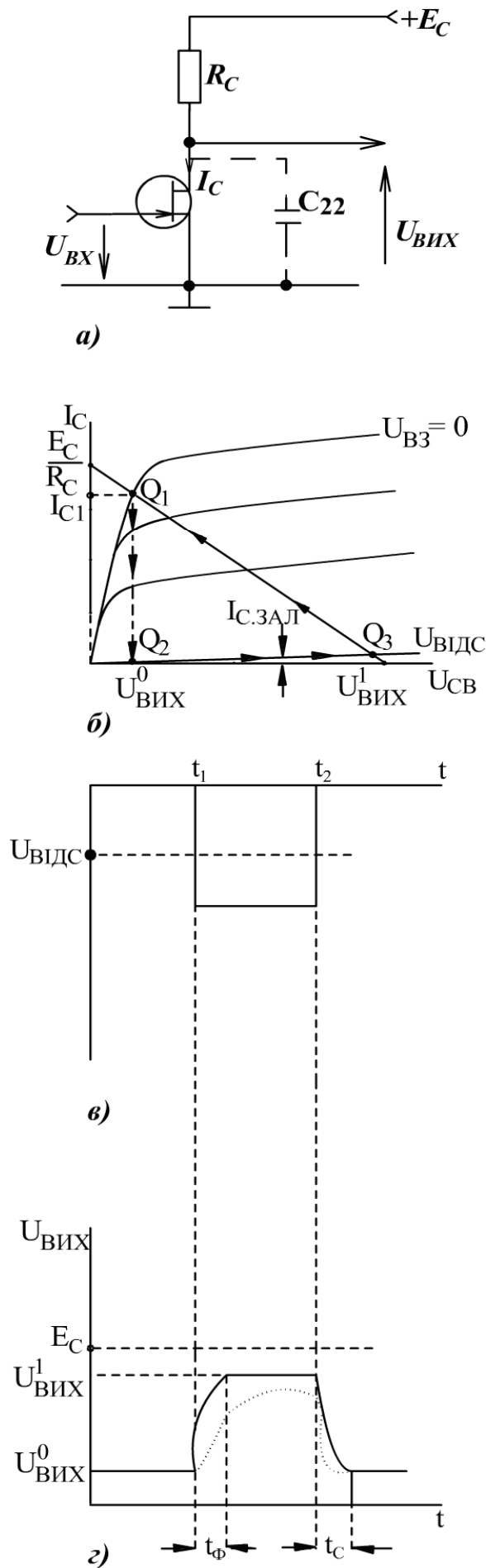


Рис. 3.8

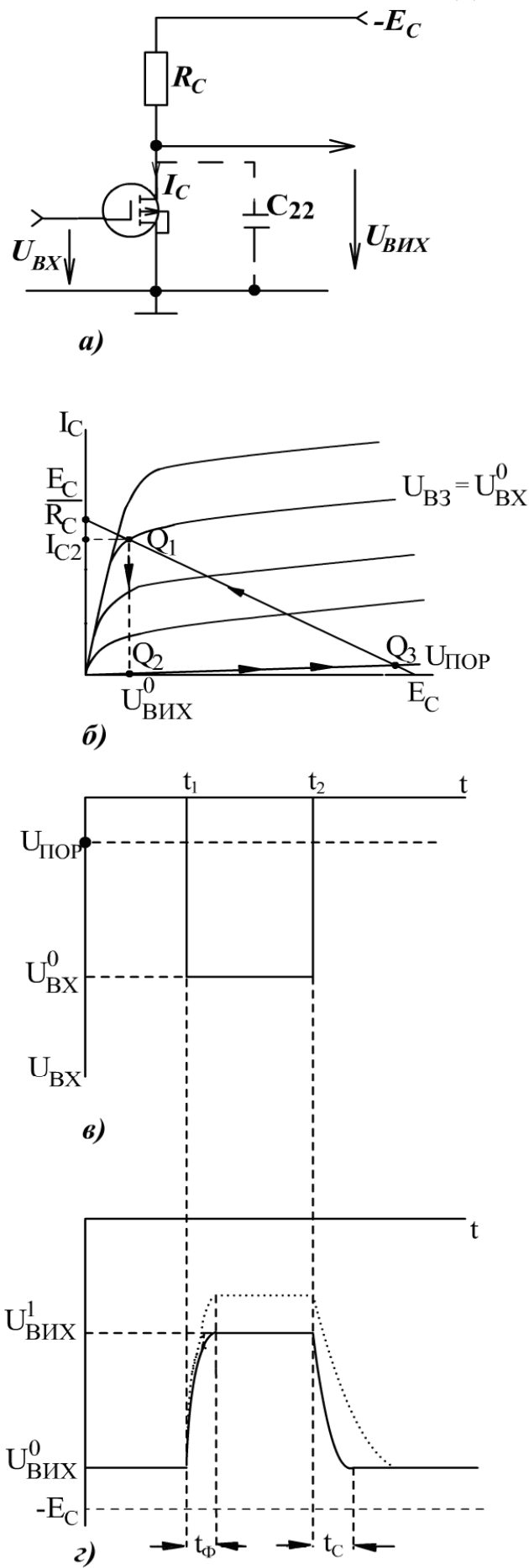


Рис. 3.9

Розглянемо процес перемикання р-канального МДНТ у схемі із СВ (рис. 3.9,а). У разі відсутності вхідного сигналу до моменту  $U_{ВХ} = 0$  транзистор запертий. Його вихідна ємність  $C_{22}$  заряджається до рівня  $-E_C$ . На виході схеми діє низький рівень  $U_{ВІХ}^0 \approx E_C$  (рис. 3.9,г), а робоча точка на вихідних ВАХ лежить у Q1 (рис. 3.9,б). При подачі негативного імпульсу МДНТ відіпреться, якщо  $|U_{ВЗ}|$  перевищить порогову напругу  $|U_{ПОР}|$ . Починається розряд  $C_{22}$  за час переходу робочої точки із Q1 в Q2 уздовж похилої та крутої вихідних ділянок ВАХ. Робоча точка Q2 розміщується на перетині лінії навантаження і вихідної ВАХ, коли  $U_{ВЗ} = U_{ВІХ}^0$  (рис. 3.9,б). Час переднього фронту вихідного імпульсу напруги

$$t_{\Phi} = (1/g_{22} \parallel R_C + R_{св.від}) C_{22}, \quad (3.15)$$

де  $1/g_{22} \parallel R_C = \frac{1/g_{22} R_C}{1/g_{22} + R_C}$ .

При розрахунку  $t_{\Phi}$  для вмикання МДНТ за формулою (3.14) слід враховувати значення опору навантаження  $R_C$ , тому що вихідна провідність цього транзистора менша, ніж така сама для ПТКП.

Коли транзистор відкритий, напруга логічної одиниці на виході (рис. 3.9,б і г)

$$U_{ВІХ}^1 = E_C - I_{C2} R_C. \quad (3.16)$$

Запирання МДНТ почнеться в момент  $t_2$  і закінчиться через проміжок часу спаду:

$$t_C \approx 3R_C C_{22}. \quad (3.17)$$

При збільшенні опору навантаження  $R_C$  форма вихідного імпульсу, проведеного штрих-пунктирною лінією на рис. 3.10, викривляється: трохи збільшується  $t_{\Phi}$ , а згідно з (3.16) зменшується  $U_{ВІХ}^1$  і різко зростає  $t_C$ .

При розрахунку імпульсних схем польові транзистори заміщують нелінійними динамічними моделями. Схема заміщення цієї моделі зображена на рис. 3.10. Вона подібна до статичної схеми заміщення (рис. 3.7,а), враховуючи ємності: вхідну  $C_{11}$ , прохідну  $C_{12}$  і вихідну  $C_{22}$ . Всі вони – нелінійні елементи. Для спрощення моделі, але з втратою точності моделювання динамічних процесів, іноді вважають, що всі ємності є постійними. До списку параметрів динамічної нелінійної моделі ПТКП входять:  $I_{С.Поч}$ ,  $U_{ВІДС}$ ,  $g_{22}$ ,  $C_{11}$ ,  $C_{12}$  і  $C_{22}$ .

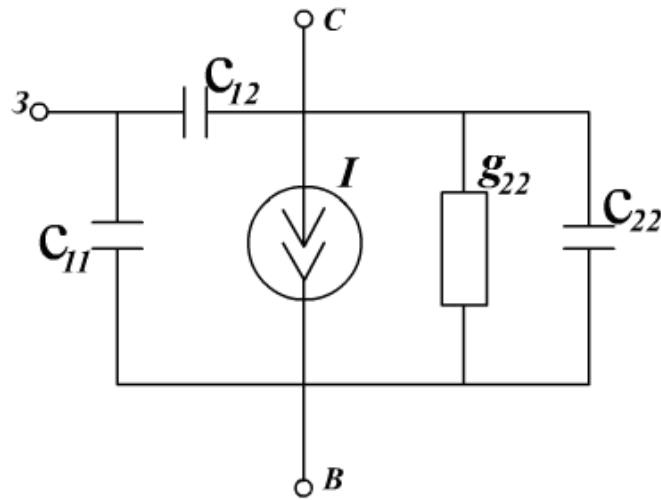


Рис. 3.10

Аналітичний опис залежного джерела струму  $I$  (рис. 3.10) для моделі МДНТ із р-каналом подібний до (3.8) :

$$I = \begin{cases} 0, & U_{ВЗ} < U_{ПОР} \\ B[2(U_{ВЗ} - U_{ПОР})U_{ВС} - U_{ВС}^2], & U_{ВС} \leq U_{ВЗ} - U_{ПОР} \\ B(U_{ВЗ} - U_{ПОР})^2, & U_{ВС} > U_{ВЗ} - U_{ПОР} \end{cases} \quad (3.18)$$

де  $B$  – питома крутизна передатної ВАХ, що пов'язана з крутизною  $S$  таким співвідношенням:

$$B = \frac{S}{2(U_{ВЗ} - U_{ПОР})} \quad (3.19)$$

### **Рівняння моделі польового МДН транзистора**

МДН-транзистор є основним елементом сучасних інтегральних схем. Для SPICE розроблені кілька моделей МДН транзисторів різного рівня складності. Ці моделі вибираються по параметру LEVEL (рівень). Найпростішою є модель Шіхмана-Ходжеса, заснована на використанні квадратичних рівнянь (LEVEL = 1). Її доцільно використовувати в тих випадках, коли до точності моделювання не пред'являються високі вимоги. модель Шіхмана-Ходжеса дає задовільні результати при аналізі ланцюгів з МДН-транзисторами, мають довжину каналу  $L > 1$  мкм.

Модель першого рівня використовується за умовчанням, коли параметр моделі (LEVEL) не вказано. Відзначимо основні особливості цієї моделі:

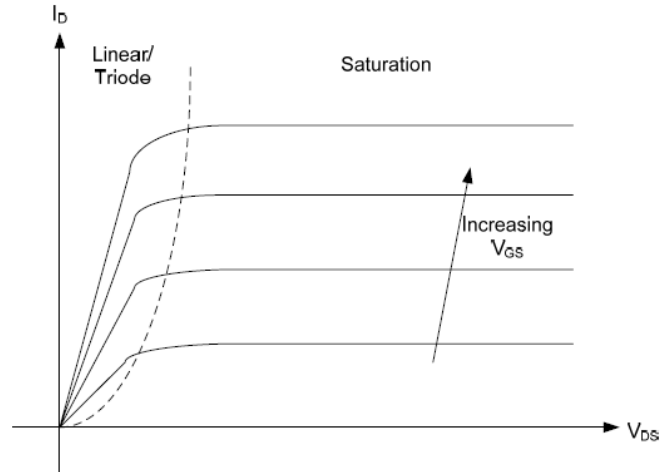
- найменший час обчислення завдяки простоті рівнянь;

- не враховується залежність рухливості носіїв від напруженості електричного поля;
- не розглядається предпороговий режим;
- всі ємності розраховуються за спрощеними формулами.

Найпростіша реалізація моделі першого рівня:

$$I_{DS} = \mu_0 C_{ox} \frac{W}{L_{eff}} \left[ (V_{GS} - V_{TH}) V_{DS} - \frac{V_{DS}^2}{2} \right]$$

$$I_{DSsat} = \frac{1}{2} \mu_0 C_{ox} \frac{W}{L_{eff}} (V_{GS} - V_{TH})^2$$

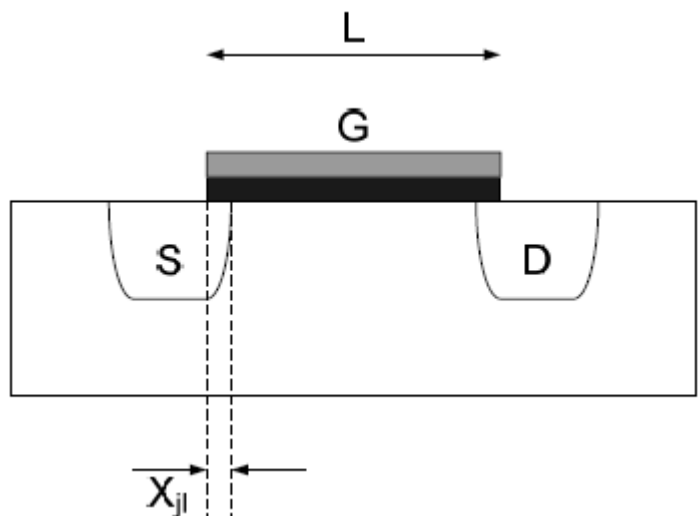


З урахуванням модуляції довжини каналу

$$I_{DSsat} = \frac{1}{2} \mu_0 C_{ox} \frac{W}{L_{eff}} (V_{GS} - V_{TH})^2 [1 + \lambda V_{DS}]$$

$$I_{DS} = \mu_0 C_{ox} \frac{W}{L_{eff}} \left[ (V_{GS} - V_{TH}) V_{DS} - \frac{V_{DS}^2}{2} \right] [1 + \lambda V_{DS}]$$

З урахуванням ефекту бічної дифузії



$$I_{DS} = KP \frac{W}{L - 2X_{jl}} \left[ (V_{GS} - V_{TH}) V_{DS} - \frac{V_{DS}^2}{2} \right] [1 + \lambda V_{DS}]$$

$$I_{DSsat} = \frac{KP}{2} \frac{W}{L - 2X_{jl}} (V_{GS} - V_{TH})^2 [1 + \lambda V_{DS}]$$

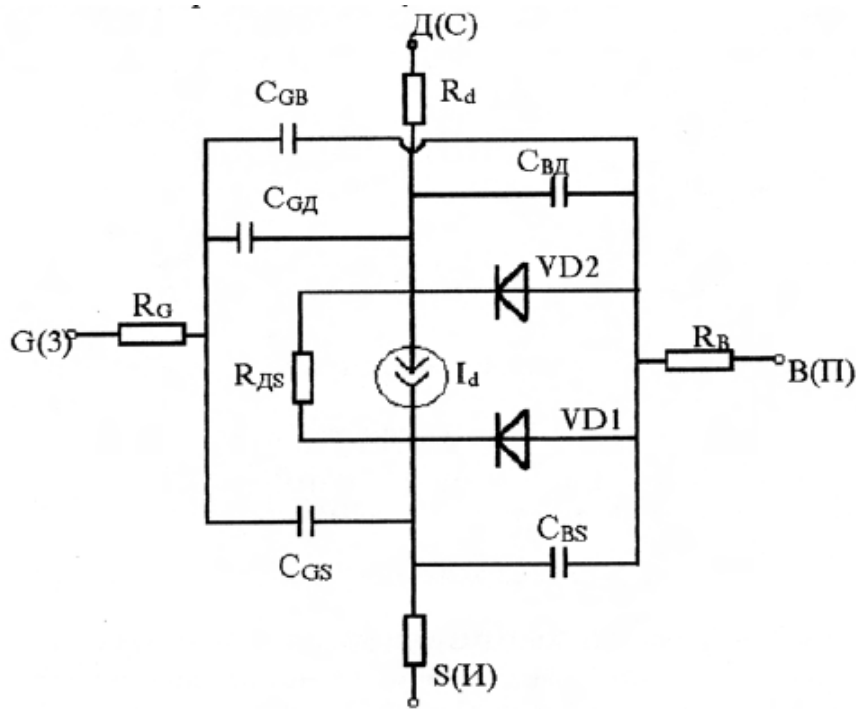
тут  $X_{jl}$  – коефіцієнт бічної дифузії.

Рівняння для порогової напруги враховує зміщення підложка-витік:

$$V_{TH} = V_{T0} + \gamma (\sqrt{2\phi_p - V_{BS}} - \sqrt{2\phi_p})$$

Тут  $V_{T0}$  – порогова напруга при нульовому зміщенні підложки,  $\gamma$  - коефіцієнт впливу підложки,  $\phi_p$  – потенціал інверсії приповерхневого шару.

Комплексна схема заміщення



Тут зовнішні резистори моделюють омичний опір ділянок приконтактних областей, внутрішній резис тор моделює втрати у каналі у підпороговому режимі, діоди моделюють переходи витік-підложка та сток-підложка.

Для діодів при прямому зміщенні

$$I_{BS} = I_{SS} \left[ \exp\left(\frac{V_{BS}}{V_t}\right) - 1 \right] + GMIN \times V_{BS}$$

$$I_{BD} = I_{SD} \left[ \exp\left(\frac{V_{BD}}{V_t}\right) - 1 \right] + GMIN \times V_{BD}$$

При зворотньому зміщенні

$$I_{BS} = I_{SS} \frac{V_{BS}}{V_t} + GMIN \times V_{BS}$$

$$I_{BD} = I_{SD} \frac{V_{BD}}{V_t} + GMIN \times V_{BD}$$

$I_{SS}$  та  $I_{SD}$  відповідають параметру моделі IS.

Ємності у режимі насичення

$$C_{GS} = \frac{2}{3} C_{ox} + C_{GS0} W$$

$$C_{GD} = C_{GD0} W$$

Тут  $C_{GS0}$   $C_{GD0}$  – питомі ємності перекриття відповідних областей з підложкою.

Ємності у лінійному режимі

$$C_{GS} = C_{ox} \left\{ 1 - \left[ \frac{V_{GS} - V_{DS} - V_{TH}}{2(V_{GS} - V_{TH}) - V_{DS}} \right]^2 \right\} + C_{GS0} W$$

$$C_{GD} = C_{ox} \left\{ 1 - \left[ \frac{V_{GS} - V_{TH}}{2(V_{GS} - V_{TH}) - V_{DS}} \right]^2 \right\} + C_{GD0} W$$

Також слід врахувати, що дифузійна ємність діодів підложки може бути суттєвою.

Модель другого рівня (LEVEL = 2) заснована на більш точних аналітичних виразах. Модель третього рівня (LEVEL = 3) є напівемпіричної і використовує поєднання емпіричних і аналітичних виразів. Для їх визначення використовуються результати вимірювання характеристик реальних приладів.

Моделі другого і третього рівня враховують ефекти другого порядку, такі як модуляція довжини каналу. Модель третього рівня доцільно використовувати при аналізі ланцюгів з потужними МДН транзисторами вертикальної структури.

Перелічені моделі не враховують фізичні ефекти, які мають важливе значення в приладах субмікронних розмірів. Найбільш істотним є ефект насичення швидкості, який приводить до того, що залежність струму стоку від напруги затвор-витік стає квадратичною, а лінійною. Крім того, при малих робочих напругах необхідно враховувати ефект предпорогової провідності, що полягає в тому, що струм транзистора відрізняється від нуля навіть в тому випадку, коли напруга затвор-витік стає менше порогового. Ці ефекти враховуються в моделях BSIM1 і BSIM2, розроблених в Каліфорнійському університеті в Берклі. Назва моделей походить від англійського Berkeley Short-Channel

IGFET Model - Берклієвська модель короткоканального транзистора з ізольованим затвором. Ці моделі мають індекс LEVEL = 4 і LEVEL = 5 відповідно. Параметри моделей визначаються спеціальною програмою за вихідними даними, що задається користувачем, а потім конвертується в формат SPICE. Слід зазначити, що моделі четвертого і п'ятого рівнів не враховують вплив температури на характеристики приладів.

Найбільш оптимальною для дослідження МДН-транзисторів з довжиною каналу менше 1 мкм є модель BSIM3v3 (LEVEL = 49), Ця модель де- факто стала стандартом при моделюванні електронних ланцюгів з МДН транзисторами субмікронних розмірів. Вона враховує ефект насичення швидкості, а також інші явища, які спостерігаються в МДН-транзисторах з коротким каналом, використовуваних в сучасних інтегральних схемах.

Параметр моделі	Позначення	Назва	За замовчуванням
LEVEL		Рівень моделі	1
TOX	$t_{ox}$	Товщина шару оксида	1
COX	$C_{ox}$	Питома ємність оксиду, Ом	0
U0	$\mu$	Коефіцієнт рухомості носіїв у каналі, $\text{cm}^2/\text{V}\cdot\text{s}$	600
KP	$k_t$	Параметр питомої крутизни	$2 \times 10^{-5}$
LAMBDA		Коефіцієнт модуляції довжини каналу, 1/V	0
VT0	$U_0$	Порогова напруга, В	1
GAMMA	$g$	Коефіцієнт впливу зміщення підложки на порогову напругу, $V^{-1/2}$	Потребує обчислення
NSUB	$N_A, N_D$	Рівень легирування підложки	
PHI	$2\phi_f$	Поверхневий потенціал інверсії, В	0.6
JS		Щільність струму насичення переходу підложки, $A/\text{m}^2$	
CJ		Питома ємність переходу підложки при нульовому зміщенні, $\text{F}/\text{m}^2$	0



MJ		Коефіцієнт плавності переходу підложки	0.5
CJSW		Питома ємність бічної поверхні переходу підложки при нульовому зміщенні $\Phi$ /м	0
PB	$V_0$	Напруга інверсії приповерхневого шару підложки, В	0.8
LD	$L_{ov}$	Довжина області бічної дифузії, м	0
WD		Ширина області бічної дифузії, м	0
CGBO		Питома ємність перекриття затвор-підложка, $\Phi$ /м	0
CGDO		Питома ємність перекриття затвор-сток, $\Phi$ /м	0
CGSO		Питома ємність перекриття затвор-витікк, $\Phi$ /м	0

### **Процедура ідентифікації моделі**

Ідентифікацію параметрів моделі проводять за емпіричними даними за допомогою утиліти PARTS з комплекту spice5, або ModelEditor з комплекту OrCAD 9+. Ці утиліти мають ідентичний функціонал.

Ідентифікація організована у вигляді послідовних етапів, на кожному етапі вводиться певний набір експериментальних чи табличних значень, розв'язується задача оптимізації та визначаються певні параметри моделі.

#### **Крок 1: Моделювання крутизни вихідної характеристики**

*Вхідні дані:*

- Крива залежності крутизни характеристики при прямому зміщенні від струму стоку.

*Отримані параметри моделі:*

KP крутизна

W ширина каналу

L довжина каналу

RS омичний опір витіку

*Рекомендації:*

Криву крутизни можна вирахувати через групу вихідних характеристик транзистора

**Крок 2: Моделювання вхідної характеристики***Вхідні дані:*

- Крива залежності струму стоку від напруги затвор-виток.

*Отримані параметри моделі:*

VT0 Порогова напруга

*Рекомендації:*

Бажано взяти три точки для наближення кривої у широкому діапазоні струмів.

**Крок 3: Моделювання імпедансу передачі***Вхідні дані:*

- Крива залежності статичного імпедансу  $R_{ds}$  передачі виток-стік від струму стоку.
- Зміщення затвору  $V_{gs}$

*Отримані параметри моделі:*

RD омічний опір стоку

*Рекомендації:*

Крива імпедансу передачі вираховується із групи вихідних характеристик.

**Крок 4: Моделювання витікання при нульовому зміщенні***Вхідні дані:*

- Крива залежності току стоку витікання при нульовому зміщенні затвору від напруги стік-виток.

*Отримані параметри моделі:*

RDS Опір витікання, що шунтує канал

*Рекомендації:*

Параметр має задовільне значення за замовчуванням.

**Крок 5: Моделювання вихідної ємності***Вхідні дані:*

- Напруга стік-виток, за якої визначені ємності
- Вхідна ємність  $C_{iss}$
- Вихідна ємність  $C_{oss}$
- Ємність пеердачі у зворотньому напрямку  $C_{rss}$ .

*Отримані параметри моделі:*

CVD питома ємність переходу підложка-стік при нульовому зміщенні підложки

PB потенціал переходу підложки

MJ коефіцієнт плавності переходу підложки

FC Коефіцієнт залежності ємності від прямого зміщення

*Рекомендації:*

Параметри мають задовільне значення за замовчуванням.

### **Крок 6: Моделювання заряду перемикавання**

*Вхідні дані:*

- Загальний заряд перемикавання  $Q_g$ .
- Заряд затвору, необхідний для початку перемикавання  $Q_{gs}$
- Напруга живлення ключа  $U_{dd}$
- Струм стоку ключа  $I_d$

*Отримані параметри моделі:*

CGSO          Питома ємність перекриття виток з підложкою

CGDO          Питома ємність перекриття стоку з підложкою

*Рекомендації:*

Параметри мають задовільне значення за замовчуванням

### **Крок 1: Моделювання часу перемикавання**

*Вхідні дані:*

- Час спаду  $t_f$  струму  $I_d$  при заданому джерелі напруги  $U_{dd}$ .
- Початкове значення струму  $I_d$
- Значення напруги  $U_{dd}$
- Вхідний імпеданс генератора  $Z_o$

*Отримані параметри моделі:*

RG          Омичний опір затвору

*Рекомендації:*

На час перемикавання впливають матеріал полісиліконового затвору та велика кількість паразитних ємностей. На цьому кроці визначається вплив саме матеріалу затвору.

### **Крок 1: Моделювання теплового струму каналу**

*Вхідні дані:*

- Пряме зміщення  $U_{ds}$  стік-виток.
- Зворотній струм стоку  $I_{dr}$

*Отримані параметри моделі:*

IS          струм насичення для преходу підложки

N коефіцієнт емісії переходу підложки

RB омичний опір матеріалу підложки

*Рекомендації:*

Параметри мають задовільне значення за замовчуванням

### **Завдання**

1. Обрати моделі n-канального та р-канального МДН транзисторів відповідно до номеру варіанту
2. Отримати документацію на обрані моделі у бібліотеці
3. Провести ідентифікацію моделей обраних транзисторів
4. Для обох транзисторів скласти та змодельовати схеми для отримання комплексу характеристик, що відповідають вихідним
5. Порівняти отримані характеристики з вихідними та зробити висновки

### **Варіанти**

Варіант	p-MOS	n-MOS
1	RQ5A025ZP	RUR020N02
2	RQ5A020ZP	RQ5L030SN
3	RQ5C030TP	RXL035N03TCR
4	RSC002P03	RTF025N03FRATL
5	RZM001P02T2L	RQ5E025TN
6	RAL025P01TCR	RYM002N05
7	RQ6L020SPTCR	UT6K30
8	RQ5H020SP	RQ5H030TN
9	RV2C014BCT2CL	RHP030N03
10	RU1E002SPTCL	R8002ANX
11	RQ5E030RP	RV2C010UN
12	RSM002P03	RU1C001UNTCL
13	RRL035P03TR	RQ5E035BN
14	RE1E002SP	RE1J002YNTCL
15	RZF020P01TL	RU1J002YN
16	RQ5E025AT	RUM002N02T2L

17	RQ5A030APTL	RQ5L020SN
18	RSF010P05TL	RU1L002SN
19	RQ6E035SPTR	RUM001L02T2CL
20	RZM002P02T2L	RU1C002UNTCL
21	RE1C001ZPTL	RQ5P010SN

### **Контрольні запитання**

1. Який принцип дії польових транзисторів?
2. Різновиди польових транзисторів.
3. Який порядок величини вхідного опору ПТКП і МОНТ?
4. Полярності напруг живлення різних типів польових транзисторів.
5. ВАХ різних типів польових транзисторів у схемі із СВ.
6. Робочі режими ПТКП і МОНТ.
7. Порівняти основні параметри польових і біполярних транзисторів.
8. Схеми вмикання із СВ різних типів польових транзисторів.
9. Моделі ПТКП для великого та малого сигналів.
10. Де використовуються польові транзистори?
11. Які форми вхідних і вихідних імпульсів у схемі із СВ усіх польових транзисторів?
12. Відмінність динамічних режимів роботи польових і біполярних транзисторів.
13. Як переміщатиметься робоча точка на вихідних ВАХ при перемиканні МОНТ із вбудованим n-каналом у режимах збагачення і збіднення?
14. Як залежать від режиму ємності С11, С12 і С22 ПТКП і МОНТ?
15. Динамічні моделі польових транзисторів для великого та малого сигналів.
16. Шляхи зменшення імпульсних параметрів  $t_F$  та  $t_C$ .